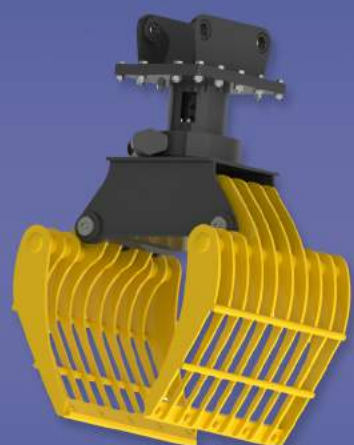




ARROWHEAD
ROCKDRILL



Značně jednoduchý,
MOCNÝ

Obsah

- 1 Historie společnosti
- 2 Kladiva řady R
- 3 Řada R kompaktní specifikace
- 4 Specifikace těžká váha R rozsah
- 5 Smykem řízené kladiva
- 6 Sloupec jízdy kladiva
- 7 Závěsné vibrační desky ACP
- 8 Zhutňovací kola ACW
- 9 DG třídění rozsah drapák



Historie společnosti a naše hodnoty

Společnost Arrowhead Rockdrill od roku 1978 celosvětově vede ve vývoji a výrobě hydraulicky ovládaného stavebního příslušenství. Základem návrhu všech produktů společnosti Arrowhead Rockdrill jsou účinnost, jednoduchost a spolehlivost a produkty jsou vyráběny pouze s využitím materiálů nejvyšší kvality.

Všechny produkty Arrowhead Rockdrill jsou navrhovány věrným interním konstrukčním týmem a jsou vyráběny výhradně v našich výrobních závodech v Chesterfieldu ve Spojeném království a Barstow v Kalifornii v USA. Naše investice do nejmodernějších CNC strojů zajišťují, že všechny vyrobené produkty Arrowhead mají nejvyšší kvalitu, jak byste očekávali od přední světové společnosti na trhu.

Hodnota prostřednictvím inovace

Přímočarý design společnosti Arrowhead Rockdrill poskytuje všem našim produktům dlouhou a bezproblémovou životnost s minimem prostojů, což přidává hodnotu vašemu podnikání a poskytuje rychlý návrat vašich kapitálových investic. Všechny naše produkty přicházejí s přední poprodejní a technickou podporou v odvětví a nejlepšími programy záruky v oboru.



ARROWHEAD
ROCKDRILL

“ Naší misí je poskytnout vysoce kvalitní, v odvětví přední produkty s nejvyšší podporou a za vynikající ceny. Tento závazek je důvodem, proč jsou produkty společnosti Arrowhead Rockdrill první volbou pro velký počet uživatelů po celém světě a proč jsou naše produkty v provozu na každém kontinentě. ”



R

Hydraulické kladivo řady R

Hydraulická kladiva řady R společnosti Arrowhead Rockdrill přináší na trh nová, v odvětví přední kladiva bez spojovacích tyčí. Jedinečná konstrukce kladiv řady R eliminuje potřebu spojovacích tyčí v montážním celku kladiva, čímž se zvyšuje robustnost kladiva a současně se zjednodušuje jeho konstrukce. Konstrukce kladiv řady R je kompaktní, kladiva jsou výkonná a jsou vhodná pro širokou škálu aplikací. Všechna přicházejí za přiměřenou cenu a s přední podporou v odvětví, kterou si naši zákazníci zaslouží.

Znaky řady R

Design kladiva bez spojovacích tyčí

Úzký zaoblený plášť poskytuje lepší přístup k povrchům v omezených prostorech jako např. při výkopových pracích

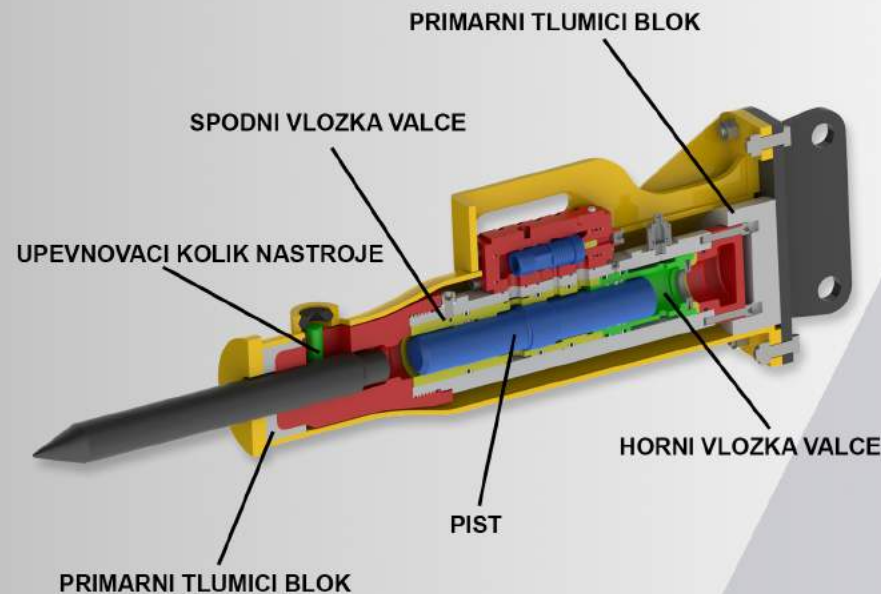
Potlačení vibrací a zvuku jako standard

Kompletní údržbu kladiva lze provést bez použití zvláštních nástrojů

Výkonný provoz na plyn využívající méně oleje při nižších provozních tlacích

Vhodná k použití s rypadly

Snadná úplná přestavba na původní specifikaci montáží náhradních dílů



Specifikace řady R



Specifikace kladiv		R40	R45	R55	R65	R70	R75	R80
Úderová energie	J	260	550	680	850	1000	1200	1400
Požadovaná průtoková rychlost	l/m	14 - 30	25 - 45	40 - 60	45 - 70	55 - 80	70 - 100	80 - 110
Provozní tlak	bar	120	90	110	110	110	120	120
Počet úderů	za minutu	650 - 1100	650 - 1100	700 - 1250	550 - 1200	650 - 1400	650 - 1400	550 - 1200
Zvuk	dB	112	116	117	118	118	121	121
Průměr nástroje	mm	40	45	55	65	70	75	80
Provozní hmotnost	kg	85	120	135	190	210	305	375
Hmotnost nosiče	tuny	0.7 - 1.5	1.5 - 2.8	2.8 - 4.0	4.0 - 5.5	5.0 - 7.0	6.5 - 8.5	7.0 - 10.0



R

Těžká váha R Rozsah Hydraulické bourací kladivo



Specifikace kladiv		R90	R100	R120	R140
Úderová energie	J	2000	3000	4060	5420
Požadovaná průtoková rychlost	l/m	90 - 120	100 - 140	90 - 150	150 - 200
Provozní tlak	bar	130	130	130	130
Počet úderů	za minutu	600 - 1200	800 - 1400	400 - 700	400 - 700
Zvuk	dB	123	123	125	127
Průměr nástroje	mm	90	100	120	140
Provozní hmotnost	kg	520	660	1210	1580
Hmotnost nosiče	tuny	8 - 13	13 - 16	16 - 21	20 - 29

RS

Řada hydraulických bouracích kladiv pro rypadlonakladače

Bourací kladiva řady RS společnosti Arrowhead jsou speciálně navržena pro použití s rypadlonakladači. S kladivy řady RS snadno provedete jakoukoli demolici na stavbě, jelikož jsou určena pro nerovné povrchy a velká zatížení a lze je použít ve specifických úhlech při práci s rypadlonakladači. Díky rozšířené izolaci uvnitř kladiv řady RS jsou tlumeny vibrace a rypadlo a jeho řidič jsou při práci s kladivem před těmito vibracemi chráněni. Kladiva řady RS mají pouze tři pohyblivé části a neobsahují žádné středící tyče. Jsou robustní, spolehlivá a výkonná a dokonale přizpůsobená pro práci s jakýmkoli rypadlonakladačem.



Vlastnosti řady RS

Tlumení vibrací a hluku v základní výbavě

Vysoký výkon, benzinový pohon a nižší spotřeba oleje při nižším provozním tlaku

Speciálně navrženo pro použití s rypadlonakladači při velkém zatížení

Specifikace kladiva		R55S	R65S	R70S
Třída energie úderu	j	680	810	1015
Požadovaný průtok	l/m	40 - 60	45 - 70	55 - 90
Provozní tlak	bar	110	110	110
Frekvence úderů	za minutu	700 - 1250	550 - 1200	650 - 1400
Intenzita zvuku	dB	117	118	118
Průměr nástroje	mm	55	65	70
Provozní hmotnost	kg	230	290	330
Hmotnost nosiče	tuny	2.8 - 4.0	4.0 - 5.5	5.0 - 8.0



PD

Řada upevňovačů tyčí společnosti Arrowhead

Tento nástroj s jedinečným designem lze použít pro různé účely. Při upevnění ze shora lze nástroj použít jako sbíječku a při upevnění ze strany slouží k manipulaci s tyčemi.

Díky dvojímu způsobu upevnění můžete nástroj lépe a flexibilně ovládat. Pokud chcete manipulovat s tyčemi, odmontujte trn nebo sekáč a poté rychle umístěte tyče.

Při manipulaci s tyčemi upevněte nástroj ze strany a nízko, aby se tyče snadněji a lépe umísťovaly. Díky tomuto upevnění tyče před zasunutím snáze postavíte.

Nástroj bude také možné lépe ovládat v situacích, kdy je málo místa pro pohyb hlavy nástroje.

Při upevnění ze strany a nízko budete také moci snáze manipulovat s vyššími tyčemi.



Specifikace kladiva		R40	R45	R55	R65
Třída energie úderu	j	260	550	680	810
Požadovaný průtok	l/m	14 - 30	25 - 45	40 - 60	45 - 70
Provozní tlak	bar	120	90	110	110
Frekvence úderů	za minutu	650 - 1100	650 - 1100	700 - 1250	550 - 1200
Intenzita zvuku	dB	112	116	117	118
Průměr nástroje	mm	40	45	55	65
Provozní hmotnost	kg	105	135	160	220
Hmotnost nosiče	tuny	0.7 - 1.5	1.5 - 2.8	2.8 - 4.0	4.0 - 5.5



ACP

Závěsné vibrační desky řady ACP

Řada vibračních desek ACP Arrowhead Rockdrill je vyrobena s jedinečným profilem 'V', který umožňuje výkonné zhutňování a zatlučení desek/sloupů/kulů za současného poskytnutí lepší ochrany proti vibracím rypadla využitím tlumičů pro vysoké zatížení.

Vibrační desky jsou vyrobeny z oceli nejvyšší kvality a využívají pouze nejlepší ložiska a hydraulické motory vyráběné v USA nebo v Evropě. Řada ACP je zkonstruována k poskytnutí dlouhé provozní životnosti.

Díky technologii automatického mazání ložisek Oil Splash může řada ACP pracovat déle a poskytnout vyšší produktivitu.

Svou kvalitou, spolehlivostí a jednoduchostí řada ACP Arrowhead Rockdrill zajišťuje maximální návratnost investic a vynikající výkon na pracovišti.

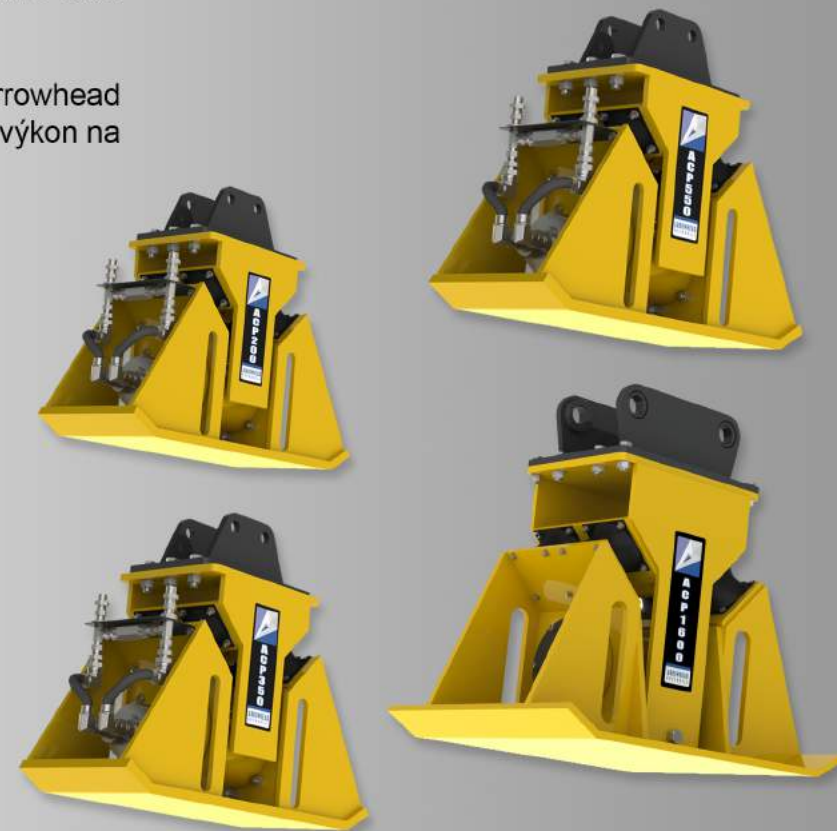


Hlavní použití řady ACP

Zhutňování zeminy/štetového kamene

Zhutňování zásypů příkopů

		ACP 200	ACP 350	ACP 550	ACP 1600
Impulzní síla	kg- stopa	909	1591	2500	7500
Kmitočet (při max. průtoku)	ot./min.	2100	2100	2100	2000
Provozní hmotnost	kg	135	230	400	780
Rozměr základní	mm	200 x 510	290 x 660	445 x 760	710 x 810
Požadavky na průtok oleje	l za min.	Volba motoru 1 35 - 45 Volba motoru 2 50 - 65	35 - 45 50 - 65	90 - 100	90 - 100
Provozní tlak	bar	103	103	103	103
Hmotnost nosiče	tuny	1 - 3	2.5 - 5	5 - 9	8 - 16



ACW

Zhutňovací rotační kolo řady ACW

Zhutňovací kola Arrowhead Rockdrill využívají hmotnost nosiče a sílu rypadla směřující dolů ke zhutnění zeminy a kamene v libovolném stavebním prostředí. Jelikož řada ACW využívá zcela uzavřená tělesa ložisek, má nízké nároky na údržbu a vysoce kvalitní ocele zajišťují dlouhou provozní životnost i v nejtěžších podmínkách.

Řada ACW se vyrábí v různých velikostech a provedeních, aby byla vhodná k použití ve všech konfiguracích strojů, a lze ji použít ke zhutňování široké škály materiálů a typů zeminy.



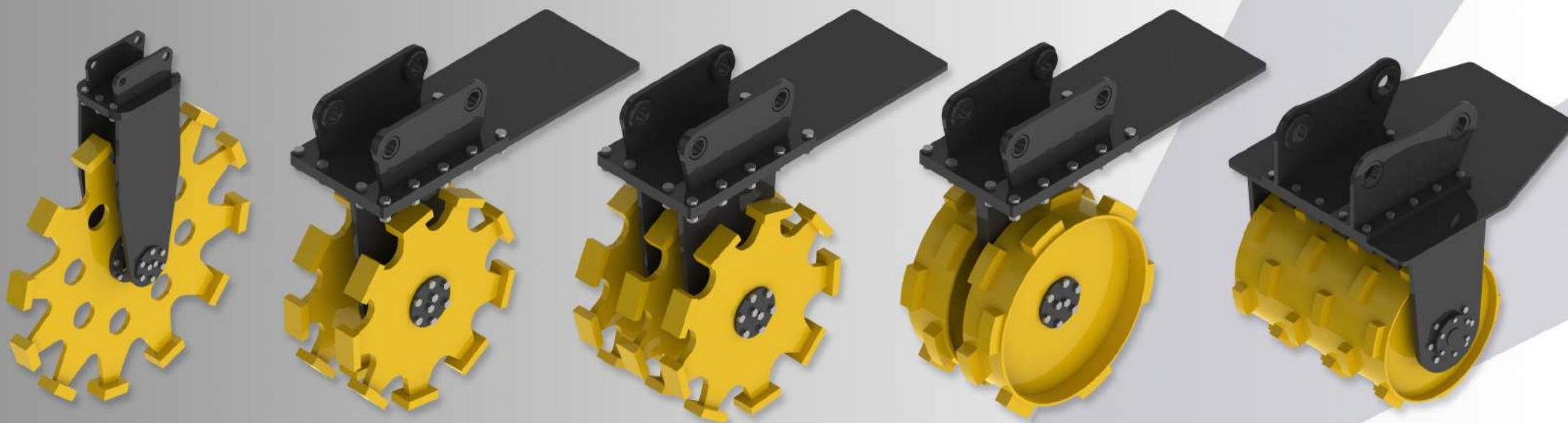
Znaky řady ACW

Jednoduchá konstrukce

Nízké nároky na údržbu a dlouhá životnost

Lze konfigurovat téměř pro všechny aplikace

Minimální požadavky na mazání díky uzavřené konstrukci ložisek



DG

Demoliční třídící drapák řady DG

Demoliční třídící drapák DG 200 je navržen k provozu v nejtěžších podmínkách demolice a umožňuje demolovat, třídít a nakládat materiály bez nutnosti výměny různých příslušenství.

Velká uchopovací síla a 360° hydraulický rotátor znamenají, že lze drapák DG 200 použít k bezpečné demolici a přesnému a bezpečnému třídění sutin i při práci s nejméně vhodnými materiály anebo ve stísněných prostorech.

Drážkované těleso drapáku DG 200 je vyrobeno z oceli nejvyšší kvality, aby odolávalo podmínkám v nepřetržitém provozu s těžkými materiály v náročných prostředích.

Znaky řady DG

360° hydraulický rotátor

Vysoká uzavírací síla

Zcela uzavřený hydraulický válec a hnací motor pro větší spolehlivost

Zcela oboustranné odnímatelné břity vystavené opotřebení poskytují delší provozní životnost

Nízký provozní tok hydraulického oleje



		DG 80	DG 200
Pracovní Hmotnost	kg	650	1200
Tlak Otevřít/zavřít	bar	350	350
průtok oleje Otevřít/zavřít	l/m	80	120
Minimální tlak rotující	bar	180	190
Maximální tlak rotující	bar	210	210
průtok oleje Otáčení	l/m	15	25
Šířka	mm	800	1000
Maximum Otevírání	mm	1200	1600
výška	mm	1200	1400
Kapacita	litry	300	600
Uzavírací síla	kn	30	46
Hmotnost nosiče	tuny	6 - 14	18 - 24





ARROWHEAD
ROCKDRILL



Hema Works, Station Lane, Old Whittington,
Chesterfield S41 9QX United Kingdom
Tel: +44 1246 260 012 Fax: +44 1246 260 013
Email: info@arrowheadrockdrill.co.uk

Web: www.arrowheadrockdrill.co.uk

Arrowhead Rockdrill a logo Arrowhead jsou registrované ochranné známky společnosti Arrowhead Rockdrill Limited.
Společnost Arrowhead Rockdrill si vyhrazuje právo na změnu specifikace bez předchozího upozornění.