



## > TECHNICKÉ ÚDAJE

### ViO10-2A

## Motor

Yanmar diesel 3 válec .....	3TNV70-WBVB
Výkon (DIN 6270B) .....	9,2 kW / 12,5 HP / 2000 ot/min
Zdvihový objem .....	854 cm <sup>3</sup>
Maximální točivý moment .....	52 N.m. / 1600 ot/min

## Hydraulický okruh

Kapacita systému .....	14,3 l
Maximální tlak .....	210 bar
Dvoupístové čerpadlo s proměnlivým průtokem .....	2 x 11 l/min

## Výkon

Rychlost jízdy .....	2,1 km/h
Rychlost otáčení .....	10 ot/min
Pracovní síla (rameno / lopata) .....	570 / 1400 kgF
Otáčení výložníku (vlevo / vpravo) .....	50° / 90°
Tlak na podloží .....	0,26 kgF/cm <sup>2</sup>
Stoupavost .....	30°
Šířka pásů .....	180 mm
Světla výška .....	140 mm
Čelní radlice (šířka x výška) .....	830/1000 x 220 mm

## Různé

Palivová nádrž .....	12 l
Nádrž na chladicí kapalinu .....	2,5 l
Přepravní rozměry (d x š x v) .....	3040 x 1000 x 1420 mm
Hlučnost LwA (2000/14/EC & 2005/88/EC) .....	88 dBA

## Volitelné vybavení

- > Speciální lakování
- > Standardní lopaty
- > Pevné svahovky

- > Hydraulické svahovky
- > Hydraulická kladiva

PTO	Teoretické hodnoty při 2 000 ot/min	
	Tlak	Průtok oleje
	0 ~ 210 bar	22 ~ 13 l/min
	0 ~ 210 bar	22 ~ 13 l/min

> Se zvyšujícím se tlakem se snižuje průtok oleje.



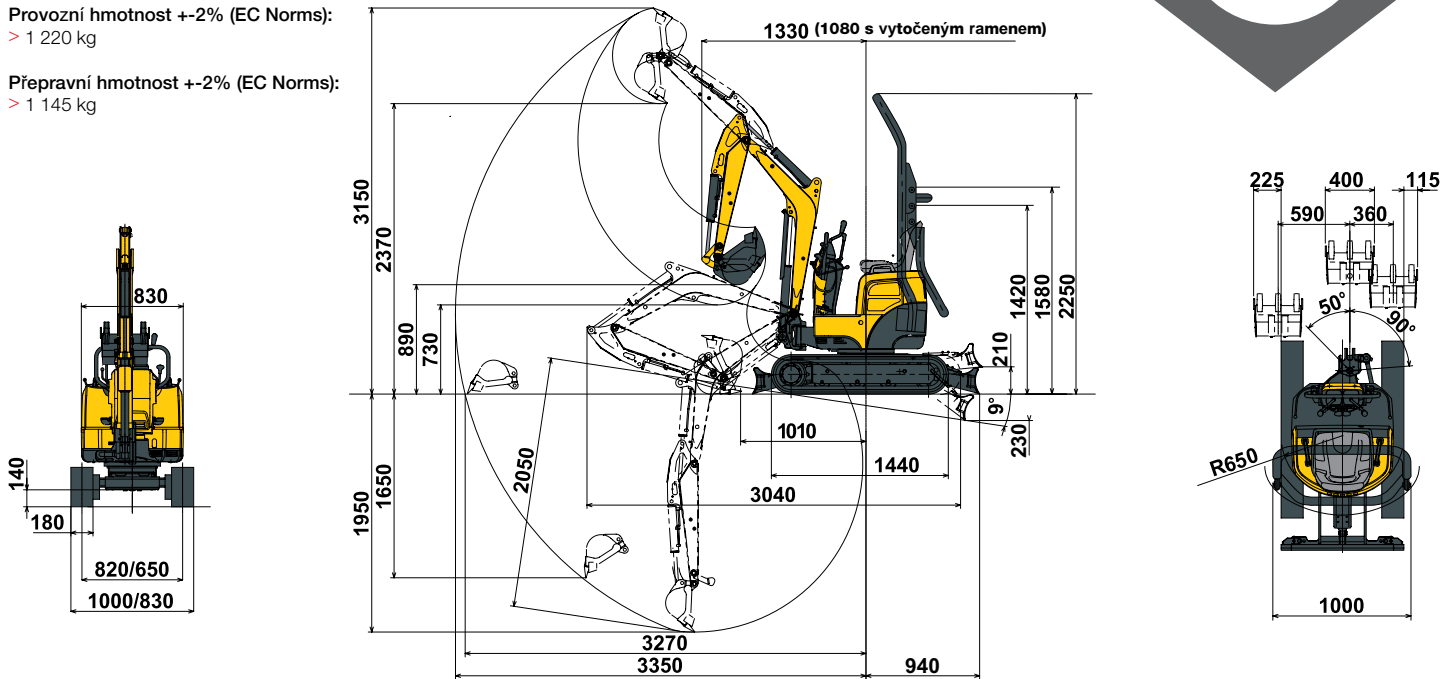
# TECHNICKÉ ÚDAJE

## ViO10-2A



Provozní hmotnost +-2% (EC Norms):  
> 1 220 kg

Přepravní hmotnost +-2% (EC Norms):  
> 1 145 kg



Podléhá jakýmkoliv technickým změnám.  
Rozměry v mm se standardní lopatou Yanmar.

Čelní radlice na zemi

A	Maximum			2.5 m			2.0 m			1.5 m			C
	N	W		N	W		N	W		N	W		
2.0	*185	115	*185	*185	120	*190	*185	145	*185	-	-	-	C
1.5	125	95	230	155	120	*205	*205	165	*205	-	-	-	
1.0	115	90	*230	145	115	*240	200	160	*270	*380	255	*370	
0.5	110	85	*245	145	100	*270	195	150	*345	305	210	*550	
0	115	85	*260	140	100	*305	185	140	*385	275	205	*600	
-0.5	125	90	*280	145	105	*305	180	135	395	260	210	615	

### Stroj s gumovými pásy a s lopatou o hmotnosti 20 kg (400 mm).

A: Vzdálenost od osy otáčení (m).

B: Výška závěsného bodu (m).

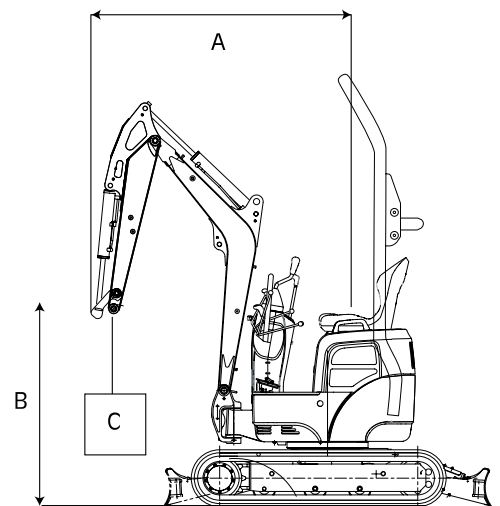
C: Bezpečný pracovní náklad (kg).

N: Zasunutý podvozek.

W: Vysunutý podvozek.

Čelní radlice nad zemí

A	Maximum			2.5 m			2.0 m			1.5 m			C
	N	W		N	W		N	W		N	W		
2.0	*185	110	*185	*185	120	*190	*185	145	*185	-	-	-	C
1.5	125	90	160	155	115	*205	205	160	*205	-	-	-	
1.0	115	85	145	145	110	180	200	155	*265	380	245	*365	
0.5	110	80	130	145	100	170	195	145	230	305	200	355	
0	115	80	140	135	100	175	185	140	230	270	200	335	
-0.5	125	90	155	140	100	165	175	130	215	260	200	330	



Klopný moment, rameno dopředu

Klopný moment, rameno do strany 90°

Údaje v těchto tabulkách představují nosnost podle normy ISO 10567. Údaje odpovídají 75 % statického klopného momentu nebo 87 % hydraulické zdvihací síly. Hodnoty označené \* jsou hydraulické limity zdvihací síly.