



> TECHNICKÉ ÚDAJE

ViO17U

Motor

Yanmar Diesel 3 válec 3TNV70-XBV
Výkon 10,1 kW / 13,7 HP / 2200 ot/min
Zdvihový objem 854 cm³
Max. točivý objem 47,8 ~ 52 N.m. / 1600 ot/min

Hydraulický okruh

Kapacita systému 26,5 l
Max. tlak 210 / 170 bar
2 pístová čerpadla s proměnlivým průtokem 2 x 17.6 l/min
1 zubové čerpadlo 1 x 13.2 l/min

Výkon

Rychlost pojezdu 2,1 / 4,3 km/h
Rychlost otáčení 9,5 ot/min
Pracovní síla (rameno) 870 kgF
Pracovní síla (lopata) 1550 kgF
Stoupavost 30°

Podvozek

Tlak na podloží 0,29 kgF/cm²
Šířka pásu 230 mm
Světlá výška 175 mm
Radlice (šířka x výška) 950 / 1280 x 255 mm

Různé

Palivová nádrž 20 l
Nádrž na chladicí kapalinu 3,2 l
Přepravní rozměry (d x š x v) 3450 x 950 x 2370 mm
Hlučnost (2000/14/EC & 2005/88/EC) 93 dBA

Volitelné vybavení

- > Speciální lakování
- > Prodloužení 3. okruhu na konec násady
- > Zařízení proti krádeži (s klávesnicí / s klíčem)
- > Rychlospojky na 3. okruhu
- > Rotační maják
- > Mechanický rychloupínač
- > Podkopové lopaty, pevné a hydraulické svahovky
- > Hydraulické kladivo

PTO	Teoretické hodnoty při 2200 ot/min	
	Tlak	Průtok oleje
	0 ~ 210 bar	30.8 ~ 0 l/min
	0 ~ 210 bar	30.8 ~ 0 l/min

> S rostoucím tlakem klesá průtok.



TECHNICKÉ Údaje

ViO17U

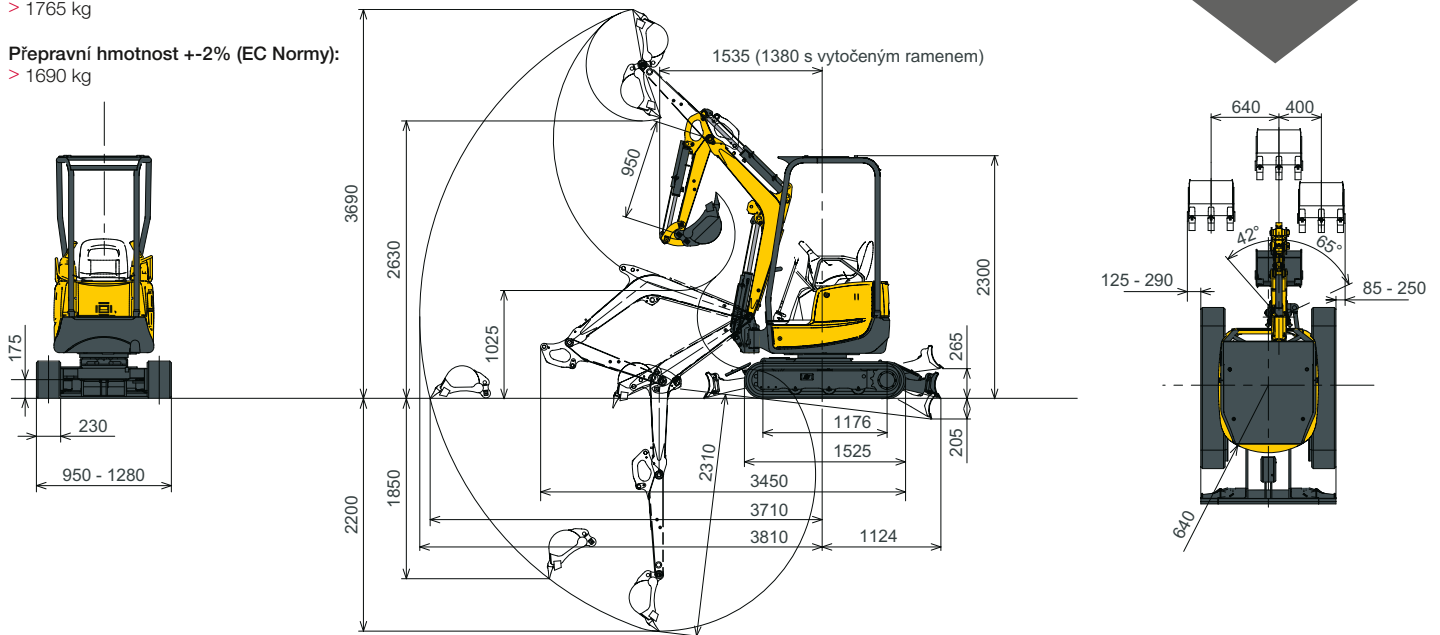


Provozní hmotnost +-2% (EC Normy):

> 1765 kg

Přepravní hmotnost +-2% (EC Normy):

> 1690 kg



Podléhá jakýmkoliv technickým změnám. Rozměry v mm se standardní lopatou Yanmar.

Čelní radlice na zemi

A	Maximum			2.5 m			2.0 m			C
	W	N		W	N		W	N		
2.5	*330	180	*330	-	-	-	-	-	-	
2.0	235	135	*335	*315	200	*305	-	-	-	
1.5	210	122	*345	*365	195	*365	*360	300	*420	
1.0	195	110	*360	295	175	*445	435	255	*590	
0.5	195	110	*370	295	170	*520	415	235	*735	
0	200	110	*380	280	160	*550	390	220	*760	
-0.5	220	130	*405	280	160	*540	395	235	*730	
-1.0	260	150	*420	-	-	-	265	230	*675	
-1.5	*390	240	*390	-	-	-	-	-	-	

Stroj se stříškou, gumovými pásy a bez lopaty.

A: Vzdálenost od osy otáčení (m).

B: Výška závěsného bodu (m).

C: Bezpečný pracovní náklad (kg).

N: Zatažený podvozek.

W: Roztažený podvozek.

Čelní radlice nad zemí

A	Maximum			2.5 m			2.0 m			C
	W	N		W	N		W	N		
2.5	285	170	275	-	-	-	-	-	-	
2.0	230	135	220	*315	195	*315	-	-	-	
1.5	205	120	195	*365	190	*365	*420	295	*420	
1.0	190	110	180	290	170	290	425	245	405	
0.5	190	105	175	285	165	285	410	230	385	
0	195	110	180	275	160	275	380	210	355	
-0.5	220	120	205	270	155	270	380	230	350	
-1.0	260	145	240	-	-	-	395	225	370	
-1.5	*390	235	*390	-	-	-	-	-	-	

Klopný moment, hodnota přes přední část

Klopný moment, hodnota při bočním vytočení 90°

Údaje v těchto tabulkách představují nosnost podle normy ISO 10567. Údaje nezahnují hmotnost lopaty a odpovídají 75 % statického klopného momentu nebo 87 % hydraulické zdvihací síly. Hodnoty označené * jsou hydraulické limity zdvihací síly.