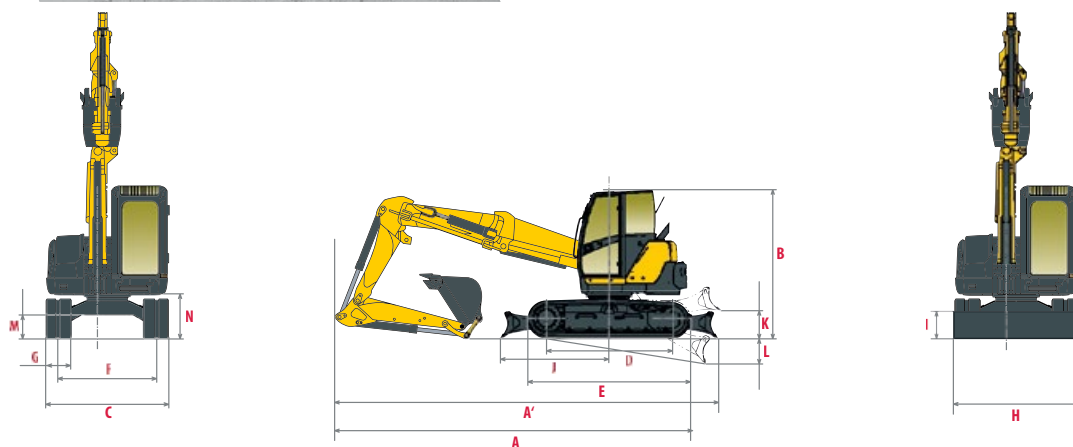
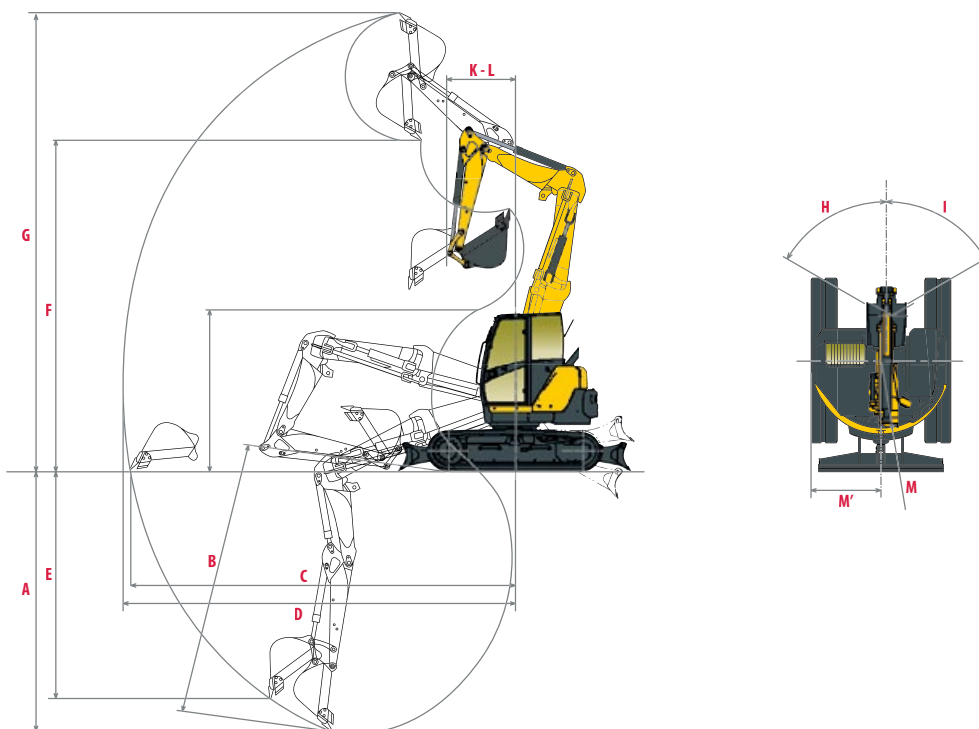




ROZMĚRY



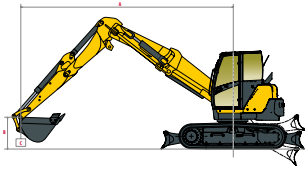
A	Celková délka	5850 mm	H	Celková šířka radlice	2270 mm
A'	Celková délka se zadní radlicí	6200 mm	I	Celková výška radlice	435 mm
B	Celková výška	2680 mm	J	Vzdálenost radlice	1830 mm
C	Celková šířka	2270 mm	K	Max. výška radlice nad zemí	440 mm
D	Délka pásů na zemi	2290 mm	L	Max. hloubka spuštění radlice	380 mm
E	Délka podvozku	2890 mm	M	Minimální světlá výška	390 mm
F	Šířka dráhy	1870 mm	N	Světlá výška pod protizávažím	700 mm
G	Šířka pásu	450 mm			



A	Max. hloubka kopání – radlice zvednuta	4180 mm	H	Otočení vyložníku vlevo	1060 mm
B	Max. hloubka kopání – radlice spuštěna	4450 mm	I	Otočení vyložníku vpravo	870 mm
C	Max. kopací dosah na zemi	6370 mm	J	Délka ramene	1680 mm
D	Max. kopací dosah	6520 mm	K	Přední poloměr otáčení	1320 mm
E	Max. vertikální stěna	3690 mm	M	Poloměr otáčení vzadu	1139 mm
F	Max. výška vykládky	5540 mm	M'	Poloměr otáčení vzadu s přidávným protizávažím	1265 mm
G	Max. výška řezu	7530 mm			

Podléhá jakýmkoliv technickým změnám. Rozměry v mm s lopatou Yanmar.

ZVEDACÍ SÍLA



Klopný moment,
hodnota přes přední část



Klopný moment,
boční hodnota při 90°

Standardní rameno, standardní protizávaží

Radlice na zemi

A	Max.		5 m		4 m		3 m		2 m	
B										
6 m	*2840	*2840	-	-	-	-	*2835	*2835	-	-
5 m	*2425	*2425	-	-	*2460	*2460	*2680	*2680	-	-
4 m	1315	*2170	-	-	2080	*2390	*2920	*2920	-	-
3 m	1065	*2080	1195	*2170	1795	*2580	*3245	*3245	-	-
2 m	970	*2065	1140	*2250	1650	*2740	2520	*3740	-	-
1 m	905	*2040	1070	*2295	1490	*2890	2195	*3805	-	-
0 m	925	*2020	1020	*2225	1395	*2885	2090	*3680	-	-
-1 m	-	-	985	*1950	1325	*2620	2000	*3250	*3665	*3665
-2 m	1225	*1785	-	-	1350	*2075	2050	*2645	*3060	*3060
-3 m	*1275	*1275	-	-	-	-	*1305	*1305	-	-

Standardní rameno, standardní protizávaží

Radlice nad zemí

A	Max.		5 m		4 m		3 m		2 m	
B										
6 m	*2840	*2840	-	-	-	-	*2835	*2835	-	-
5 m	*2425	*2425	-	-	*2460	*2460	*2680	*2680	-	-
4 m	1300	1390	-	-	2040	*2390	*2920	*2920	-	-
3 m	1075	1140	1210	1280	1795	1945	*3245	*3245	-	-
2 m	950	1035	1135	1230	1660	1785	2540	2805	-	-
1 m	905	960	1065	1140	1500	1600	2260	2470	-	-
0 m	910	965	1010	1070	1385	1520	2055	2335	-	-
-1 m	-	-	975	1100	1330	1495	1985	2255	*3665	*3665
-2 m	1190	1265	-	-	1365	1450	1995	2205	*3060	*3060
-3 m	*1275	*1275	-	-	-	-	*1305	*1305	-	-

Standardní rameno, přídatné protizávaží

Radlice na zemi

A	Max.		5 m		4 m		3 m		2 m	
B										
6 m	*2840	*2840	-	-	-	-	*2835	*2835	-	-
5 m	*2425	*2425	-	-	*2460	*2460	*2680	*2680	-	-
4 m	1490	*2170	-	-	2305	*2390	*2920	*2920	-	-
3 m	1225	*2080	1360	*2170	2020	*2580	*3245	*3245	-	-
2 m	1120	*2065	1310	*2250	1880	*2740	2875	*3740	-	-
1 m	1055	*2040	1240	*2295	1720	*2890	2550	*3805	-	-
0 m	1080	*2020	1190	*2255	1625	*2885	2440	*3680	-	-
-1 m	-	-	1150	*1950	1550	*2620	2350	*3250	*3665	*3665
-2 m	1425	*1785	-	-	1580	*2075	2400	*2645	*3060	*3060
-3 m	*1275	*1275	-	-	-	-	*1305	*1305	-	-

Standardní rameno, přídatné protizávaží

Radlice nad zemí

A	Max.		5 m		4 m		3 m		2 m	
B										
6 m	*2840	*2840	-	-	-	-	*2835	*2835	-	-
5 m	*2425	*2425	-	-	*2460	*2460	*2680	*2680	-	-
4 m	1450	1575	-	-	2270	*2390	*2920	*2920	-	-
3 m	1235	1305	1380	1455	2025	2180	*3245	*3245	-	-
2 m	1100	1190	1305	1405	1885	2020	2890	3160	-	-
1 m	1055	1110	1235	1315	1730	1835	2610	2830	-	-
0 m	1065	1125	1180	1250	1615	1750	2405	2695	-	-
-1 m	-	-	1145	1270	1560	1730	2335	2610	*3665	*3665
-2 m	1390	1470	-	-	1595	1685	2345	2565	*3060	*3060
-3 m	*1275	*1275	-	-	-	-	*1305	*1305	-	-

[Údaje v této tabulce znázorňují nosnost podle IOS 10567. Ne zahrnují hmotnost lopaty a odpovídají 75 % maximální statické zátěže 87% hydraulické zdvihové nosnosti. Údaje označené * jsou hydraulické limity zdvihací síly.]

TECHNICKÉ ÚDAJE

[HMOTNOST +/- 2% (EN NORMY)]

	Weight	Ground pressure
Provozní hmotnost (gumové pásy)	8 200 kg	0,365 kgF/cm ²
Přepravní hmotnost (gumové pásy)	8 125 kg	0,361 kgF/cm ²
S ocelovými pásy	8 180 kg	0,366 kgF/cm ²
S přídatným protizávažím	+ 400 kg	0,382 kgF/cm ²
S ochrannou konstrukcí FOPS II	+ 100 kg	0,369 kgF/cm ²

[MOTOR]

Typ	4TNV98C-WBV2
Palivo	Diesel
Čistý výkon motoru	39,3 kW (při 1900 ot/min)
Celkový výkon motoru	41,4 kW (při 1900 ot/min)
Zdvihový objem	3,318 l
Maximální točivý moment	229 - 241 N.m
Chlazení	Kapalinou
Startér	3 kW
Baterie	12V - 92 Ah
Alternátor	12V - 80 A

[HYDRAULICKÝ SYSTÉM]

Maximální tlak	255 barů
1 dvojitě pístové čerpadlo s proměnným průtokem	2 x 70,3 l/min
1 zubové čerpadlo	59,8 l/min
1 zubové čerpadlo pro ovládací okruh	19 l/min

PTO	Teoretické hodnoty při 1 900 ot/min	
	Tlak (bary)	Průtok (l/min)
dvoucestný	250 - 1,5 barů	18,3 - 125 l/min
jednocestný	250 - 1,5 barů	18,3 - 125 l/min



Při zvyšování tlaku
klesá průtok oleje

[VÝKON]

Rychlost jízdy	2,7 / 4,8 km/h (2,5 / 4,5 km/h s ocelovými pásy)
Rychlost otáčení	10 ot/min
Pracovní síla (rameno)	40,6 kN
Pracovní síla (lopata)	56,9 kN
Trakční síla	72,6 kN
Stoupavost	25°
Hlučnost (2000/14/CE & 2005/88/CE)	80 dB(A) (LpA) / 97 dB(A) (LwA)

[PODVOZEK]

Počet horních pojezdových kladek	1
Počet spodních pojezdových kladek	5
Systém napínání pásů	Pomocí mazací pumpy

[NÁPLNĚ]

Palivová nádrž	115 l
Chladicí kapalina	9 l
Motorový olej	11,2 l
Hydraulický okruh	112 l
Hydraulická nádrž	60 l

SERVISNÍ INTERVALY

[Výměna motorového oleje a filtru: 500 hodin] [Výměna palivového filtru: 500 hodin] [Výměna filtru hydraulického oleje: 1000 hodin]
[Výměna chladicí kapaliny: 2000 hodin] [Vyčištění filtru pevných částic: 3000 hodin] [Výměna filtru pevných částic: 9000 hodin]