

LOCUST

Smykem řízený nakladač s více než třicetiletou historií. Locust je přímý nástupce nakladače UNC vyráběného stejným výrobcem, nabízejícím dlouholeté zkušenosti, vývoj a tradici spojené v novém výrobku.



L 1203

smykem řízený čelní nakladač vyráběný na Slovensku prošel

dlouholetým vývojem od prvních kusů UNC v roce 1981 až po dnešní nakladače LOCUST, jejichž kvalita je ověřena testováním a používáním v různých praktických činnostech (ve stavebnictví, v zemědělství, při zimní údržbě cest a parkovišť), v mnohých zemích a za rozličných povětrnostních a terénních podmínek.

Spojením dlouholetých zkušeností, nápadů od našich spokojených klientů a dílenského zpracování s kvalitními komponenty jako jsou motor a hydrostatický pohon, nabízí LOCUST vysokou efektivitu práce a nejvýhodnější poměr cena/výkon ve své třídě.

Největší nakladač schopný pracovat s velkými objemy a hmotnostmi v těch nejtěžších podmínkách.

VLASTNOSTI NAKLADAČE

- nízké provozní náklady
- vysoká efektivita práce
- snadné ovládání
- vysoký komfort
- bezkonkurenční výhled z kabiny
- nenáročný servis a údržba
- ničím neomezená přístupnost částí a komponentů
- standardní a také ISO připojení přídatných zařízení
- vysoce flexibilní, jednoduše manévrovatelný
- používáním ověřená převodovka s ozubenými převody
- dlouhá životnost



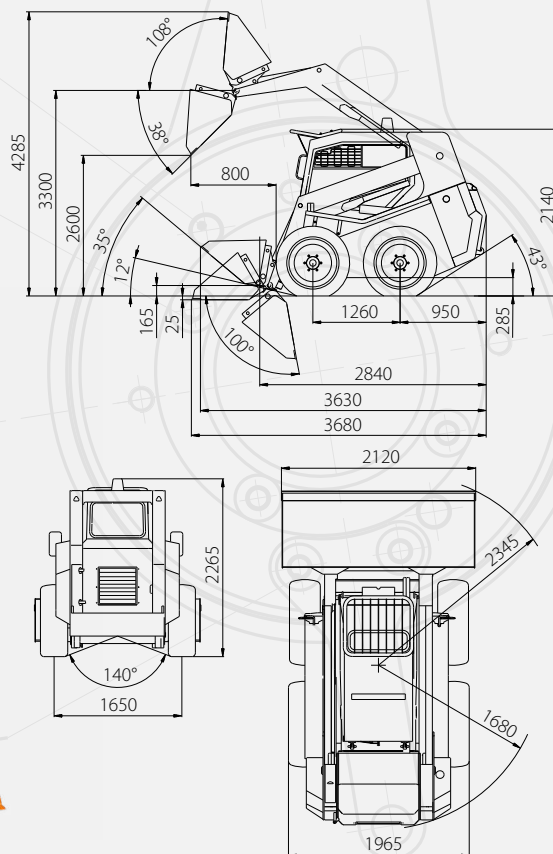
WAY INDUSTRIES, a.s. - výrobce
Priemyselná 937/4, 963 01 Krupina, SLOVAKIA



Locust

L1203

L1203 Speed



TECHNICKÉ PARAMETRY

	L 1203	L 1203 SPEED
Výška nakladače	2 140 mm	2 140 mm
Délka nakladače s lopatou	3 680 mm	3 680 mm
Šířka nakladače s lopatou	2 120 mm	2 120 mm
Provozní hmotnost	4 330 kg	4 330 kg
Nominální nosnost	1 200 kg	1 200 kg
Maximální rychlost	15 km/h	9,5 – 19 km/h
Navršený objem lopaty	0,66 m ³	0,66 m ³
Trhací síla	30,3 kN	30,3 kN
Tažná síla	40,7 kN	43,2 kN
Zdvihací síla	31,6 kN	31,6 kN
Model motoru	PERKINS 904J-E28T	PERKINS 904J-E28T
Výkon	55,4 kW	55,4 kW
Druh pohonu	hydrostatický	hydrostatický
Hydraulické čerpadlo pracovního zařízení	regulační – LS/LUDV	regulační – LS/LUDV
Rozvaděč pracovního zařízení	s uzavřeným středem	s uzavřeným středem
Vyrovňávání lopaty	hydraulické	hydraulické
Hlučnost	101 dB	101 dB
Pneumatiky standardní	12,5 – 18	12,5 – 18