

# LOCUST

Smykem řízený nakladač s více než třicetiletou historií. Locust je přímý nástupce nakladače UNC vyráběného stejným výrobcem, nabízejícím dlouholeté zkušenosti, vývoj a tradici spojené v novém výrobku.



## L 903

smykem řízený čelní nakladač vyráběný na Slovensku prošel dlouholetým vývojem od prvních kusů UNC v roce 1981 až po dnešní nakladače LOCUST, jejichž kvalita je ověřena testováním a používáním v různých praktických činnostech (ve stavebnictví, v zemědělství, při zimní údržbě cest a parkovišť), v mnohých zemích a za rozličných povětrnostních a terénních podmínek.

Spojením dlouholetých zkušeností, nápadů od našich spokojených klientů a dílenského zpracování s kvalitními komponenty jako jsou motor a hydrostatický pohon, nabízí LOCUST vysokou efektivitu práce a nejvýhodnější poměr cena/výkon ve své třídě.

Nežádanější nakladač díky poměru výkon cena a nízkým provozním nákladům.

### VLASTNOSTI NAKLADAČE

- nízké provozní náklady
- vysoká efektivita práce
- snadné ovládání
- vysoký komfort
- bezkonkurenční výhled z kabiny
- nenáročný servis a údržba
- ničím neomezená přístupnost částí a komponentů
- standardní a také ISO připojení přídatných zařízení
- vysoce flexibilní, jednoduše manévrovatelný
- používáním ověřená převodovka s ozubenými převody
- dlouhá životnost



**WAY INDUSTRIES, a.s.**  
Priemyselná 937/4, 963 01 Krupina, SLOVAKIA



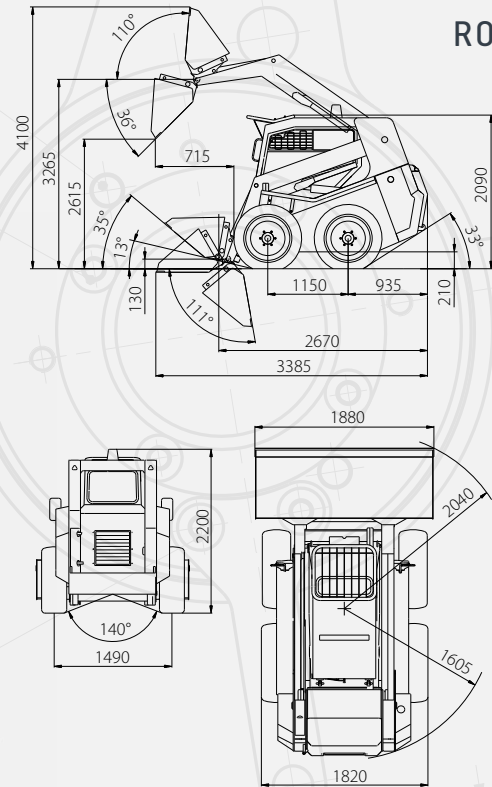
# Locust

## L903

## L903 Speed



### ROZMĚRY



### TECHNICKÉ PARAMETRY

	PERKINS 404J-E22T	PERKINS 904J-E28T
Model motoru	PERKINS 404J-E22T	PERKINS 904J-E28T
Výkon	45 kW	55,4 kW
Výška nakladače	2 090 mm	2 090 mm
Délka nakladače s lopatou	3 385 mm	3 385 mm
Šířka nakladače s lopatou	1 880 mm	1 880 mm
Provozní hmotnost	3 433 kg	3 511 kg
Nominální nosnost	935 kg	975 kg
Maximální rychlost (L 903 / L903 SPEED)	15 km/h / 9,5 - 19 km/h	15 km/h / 9,5 - 19 km/h
Navršený objem lopaty	0,43 m <sup>3</sup>	0,43 m <sup>3</sup>
Trhací síla	27 kN	27,6 kN
Tažná síla (L 903 / L903 SPEED)	31,7 kN / 39,8 kN	39 kN / 40,3 kN
Zdvihací síla	24,1 kN	24,3 kN
Druh pohonu	hydrostatický	hydrostatický
Hydraulické čerpadlo pracovního zařízení	konstantné	regulační – LS/LUDV
Rozvaděč pracovního zařízení	s otevřeným středem	s uzavřeným středem
Vyrovňávání lopaty	hydraulické	hydraulické
Hlučnost	101 dB	101 dB
Pneumatiky standardní	12 – 16,5	12 – 16,5

Design a technické parametry se mohou měnit bez předchozího upozornění.